

Technický list

Vlastnosti produktu



Myčka podstolová dvouplášťová 50x50 - 400 V

Model	Sap kód	00011273
TT 52 T ABT	Skupina artiklů	Myčky podstolové, průběžné a na černé nádoby



- Typ displeje: LCD multifunkční displej
- Počet programů: 13
- Počet plášťů: 2
- Světlá výška dveří [mm]: 385
- Rozměr koše [mm]: 500 x 500
- Spotřeba vody mycího cyklu [l]: 2,2
- Doba mycího cyklu [s]: 90-120-150
- Systém dávkování chemie: ProDose - přesné dávkování peristaltickým čerpadlem
- Typ mycího čerpadla: dvoucestné - DuoFlow
- Samočisticí cyklus: Ano
- Odpadový filtr: Evolution3 - dvojitá filtrace s elektronicky řízeným částečným vypouštěním před fází oplachu zajišťuje 0% ztráty čisté vody do odpadu

Sap kód	00011273	Příkon bojleru [kW]	6.000
Šířka netto [mm]	600	Objem vany [l]	15
Hloubka netto [mm]	600	Příkon vany [kW]	1.400
Výška netto [mm]	820	Spotřeba vody mycího cyklu [l]	2,2
Hmotnost netto [kg]	55.00	Doba mycího cyklu [s]	90-120-150
Příkon elektrický [kW]	7.900	Světlá výška dveří [mm]	385
Napájení	400 V / 3N - 50 Hz	Rozměr koše [mm]	500 x 500
Objem bojleru [l]	6.00		

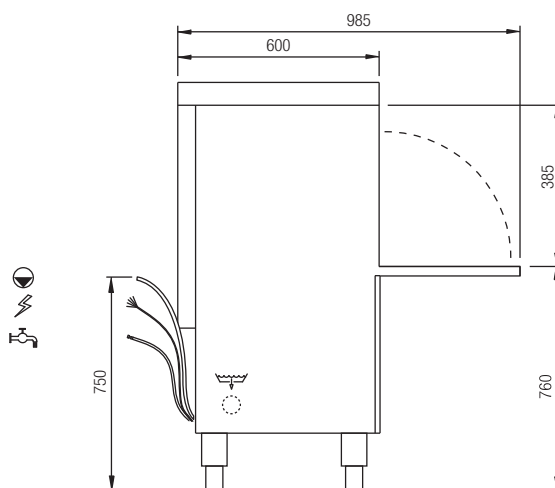
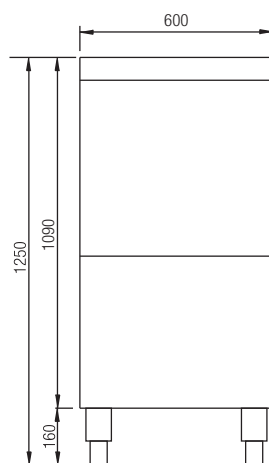
Technický list

Technický výkres



Myčka podstolová dvouplášťová 50x50 - 400 V

Model	Sap kód	00011273
TT 52 T ABT	Skupina artiklů	Myčky podstolové, průběžné a na černé nádoby



Adjustable feet of +/- 30 mm height

Myčka podstolová dvouplášťová 50x50 - 400 V

Model	Sap kód	00011273
TT 52 T ABT	Skupina artiklů	Myčky podstolové, průběžné a na černé nádoby

1 Konstrukce vnějšího pláště z nerezavějící oceli

- oblá konstrukce z nerezavějící oceli, oblé hrany, hlubokotažená vana
- snadné čištění, vysoký hygienický standard, dlouhá životnost

2 Mycí ramena z nerezů

- horní i spodní nerezová otočná ramena společná
- jednoduchá a bezpečná manipulace při čištění
 - vyšší uživatelský komfort

3 LED Display

- proScreen 4 místní displej + 2 LED lišty
- snadné ovládání provozu myčky
 - průběžná informace o stavu mycího cyklu
 - diagnostika v případě závady

4 Dvoucestné čerpadlo

- unikátní dvoucestné čerpadlo DuoFlow
- rozděluje stejnoměrně tlak vody mezi horní a dolní ramena
 - nevzniká hluk
 - umožňuje použít slabší čerpadlo

5 Lisované podpěry košů

- vodící lišty pro koše vylisovány s těla myčky
- vysoký hygienický standard
 - delší životnost

6 Dávkovače mycích prostředků

- dva dávkovače mycího a oplachového prostředku
- přesné dávkování chemie systémem ProDose – přesný systém dávkování mycího a oplachového prostředku pomocí peristaltického čerpadla
 - nastavení hodnot přes ovládací panel

7 Dvojitý filtrační systém

- filtr komory a filtr odpadu zajišťují společně se systémem ArchiMedes – systém vypouštění se zvýšenou účinností čištění vody
- vyšší mycí účinnost
 - delší životnost mycí lázně

8 Rychlé nahřátí

- management výkonu umožňuje současný chod tělesa boileru i vany
- rychlé první nahřátí myčky plynulý provoz

9 Ochrana křehkého nádobí

- softStart systém pozvolného náběhu mycích programů pro ochranu křehkého nádobí
- ochrání skleničky na stopce i jiné křehké nádoby

10 Dvouplášťová konstrukce

- nerezová konstrukce s izolovaným dvouplášťem
- tichý provoz
 - úspora energie

11 Úspora energie

- EnergySaving systém úspory energie díky snížení teploty boileru
- úspora nákladů

12 Rychlé nahřátí

- management výkonu umožňuje současný chod tělesa boileru i vany
- rychlé první nahřátí myčky
 - plynulý provoz

Technický list

Technické parametry



Myčka podstolová dvouplášťová 50x50 - 400 V

Model	Sap kód	00011273
TT 52 T ABT	Skupina artiklů	Myčky podstolové, průběžné a na černé nádoby

1. Sap kód:

00011273

2. Šířka netto [mm]:

600

3. Hloubka netto [mm]:

600

4. Výška netto [mm]:

820

5. Hmotnost netto [kg]:

55.00

6. Šířka brutto [mm]:

650

7. Hloubka brutto [mm]:

650

8. Výška brutto [mm]:

870

9. Hmotnost brutto [kg]:

63.00

10. Typ spotřebiče:

Elektrické zařízení

11. Typ ovládání:

Digitální

12. Materiál:

Nerez

13. Příkon elektrický [kW]:

7.900

14. Napájení:

400 V / 3N - 50 Hz

15. Počet programů:

13

16. Otevírání zařízení:

Vyklápěcí dolů

17. Světla výška dveří [mm]:

385

18. Nastavitelné nožičky:

Ano

19. Počet plášťů:

2

20. Samočisticí cyklus:

Ano

21. Objem bojleru [l]:

6.00

22. Příkon bojleru [kW]:

6.000

23. Objem vany [l]:

15

24. Příkon vany [kW]:

1.400

25. Počet společných ramen pro oplach a mytí:

2

26. Uchycení ramen:

Ručně povolitelný/utažitelný šroub

27. Typ mycích ramen:

Otočná dvojcípá

28. Materiál mycích ramen:

Nerez



Myčka podstolová dvouplášťová 50x50 - 400 V

Model	Sap kód	00011273
TT 52 T ABT	Skupina artiklů	Myčky podstolové, průběžné a na černé nádoby

29. Atmosférický bojler s oplachovým čerpadlem:

Ano

30. Typ oplachových ramen:

Otočná dvoucípá

31. Materiál oplachových ramen:

Nerez

32. Hluboko tažená (lisovaná) vana:

Ano

33. Podpěry košů:

lisované

34. Hladinové filtry vany:

nerezové

35. Odpadový filtr:

Evolution3 - dvojitá filtrace s elektronicky řízeným částečným vypouštěním před fází oplachu zajišťuje 0% ztráty čisté vody do odpadu

36. Termostop:

Ano

37. Regulovatelný termostat bojleru:

Ano

38. Kapacita košů:

60-40-20

39. Systém dávkování chemie:

ProDose - přesné dávkování peristaltickým čerpadlem

41. Systém oplachu:

ProRinse - kompozitní ramena společná pro oplach a mytí s geometrií pro rozprašování vody v tenkých paprscích přímo proti nádobí, oplachové čerpadlo zajišťuje konstatní tlak

42. Systém ohřevu:

HotWash - Systém souběžného chodu topného tělesa vany a bojleru zkracující čas pro spuštění dalšího cyklu

43. Systém rychlého náhřevu:

QuickReady - Systém rychlého ohřevu vody v nádrži

44. Elektroventil na horkou vodu:

Ano

45. Systém dovírání dveří:

ProSoft - Snižuje hlučnost, tlumí doraz dveří, který by mohl způsobit poškození nádobí

46. Rozměr koše [mm]:

500 x 500

47. Typ displeje:

LCD multifunkční displej

48. USB port:

Ano, pro aktualizaci firmware

49. Odpadové čerpadlo:

Ano

50. Autodiagnostika:

Ano

51. Typ mycího čerpadla:

dvoucestné - DuoFlow



Myčka podstolová dvouplášťová 50x50 - 400 V

Model	Sap kód	00011273
TT 52 T ABT	Skupina artiklů	Myčky podstolové, průběžné a na černé nádoby

40. Systém úspory energie:

EnergySaving - Systém úspory energie díky snížení teploty boileru

53. Dávkovací čerpadlo oplachu:

Ano

54. Spotřeba vody mycího cyklu [l]:

2,2

55. Doba mycího cyklu [s]:

90-120-150

56. Teplota oplachové vody [°C]:

80

57. Standardní výbava k zařízení:

1x koš na sklo, 1x koš na talíře, 1x koš na příbory

58. Doplnující informace:

K produktu je zdarma 1x RM Clean+ 12 kg (00012271) a 1x RM Rinse+ 10 kg (00012273)

59. Program ProSpeed:

Ano

60. Program ProFessional:

Ano

61. Program ProTemp:

Ano

62. Program ProClean:

Ano

52. Dávkovací čerpadlo mycího detergentu:

Ano

63. Program ProDrain:

Ano

64. Program ProEco:

Ano

65. Program ProNew:

Ano

66. Program ProLong:

Ano

67. Program ProGlass:

Ano

68. Program ProWater:

Ano

69. Program ProActive:

Ano

70. Program ProSteel:

Ano

71. Program ProSan:

Ano